

CGAS

团体标准

T/CGAS XXXX-XXXX

城镇燃气用环压式不锈钢管道工程 技术规程

Technical specification for ring compression
stainless steel pipe engineering for city gas

(征求意见稿)

(完成时间：2021-08-31)

在提交反馈意见时，请将您知道的相关专利连同支持性文件一并附上。

XXXX-XX-XX 发布

XXXX-XX-XX 实施

中国城市燃气协会

发布

目录

1 范围	1
2 规范性引用文件	1
3 术语与定义	1
4 材料	1
4.1 一般规定.....	2
4.2 管材及管件.....	2
4.3 贮存.....	4
4.4 运输.....	4
5 设计	4
5.1 一般规定.....	4
5.2 管道敷设.....	5
6 安装	6
6.1 一般规定.....	6
6.2 管道安装.....	7
6.3 质量检查.....	8
7 试验	8
7.1 一般规定.....	8
7.2 强度试验.....	9
7.3 严密性试验.....	9
附录 A（规范性附录）环压连接施工要求	10
附录 B（规范性附录）环压连接工具的技术性能及操作要求	12
附录 C（资料性附录）不锈钢支架的结构形式和尺寸	14
附录 D（规范性附录）环压连接外形尺寸	16

前 言

为规范城镇燃气用环压式不锈钢管道工程技术要求，制定本标准。

本标准根据 T/CGAS 1000-2021《中国城市燃气协会团体标准编写规则（试行）》的规定起草。

本标准的内容包括范围、规范性引用文件、术语和定义、材料、设计、安装、试验的基本要求。

请注意本标准的某些内容可能涉及专利。本标准的发布机构不承担识别专利的责任。

本标准由中国城市燃气协会标准工作委员会归口。

本标准负责起草单位：。

本标准参加起草单位：。

本标准主要起草人：。

本标准使用过程中如有建议或意见请联系中国城市燃气协会标准工作委员会秘书处或负责起草单位。

负责起草单位：

本标准为首次发布。

本标准为中国城市燃气协会制定，其版权为中国城市燃气协会所有。除了用于国家法律或事先得到中国城市燃气协会书面许可，标准的任何部分不得以任何形式和任何手段进行复制、发行、改编、翻译和汇编。如需申请版权许可，请联系中国城市燃气协会标准工作委员会秘书处。

联系地址：北京市西城区金融大街 27 号投资广场 B 座 6 层

邮政编码：100032

电子邮箱：cgas@chinagas.org.cn。

城镇燃气用环压式不锈钢管道工程技术规程

1 范围

本标准规定了城镇燃气用环压式不锈钢管道的设计、施工和试验的基本要求。

本标准适用于公称尺寸小于或等于DN100，公称压力小于或等于0.4MPa的环压式连接不锈钢管道的用户燃气管道工程。

2 规范性引用文件

下列文件中的内容通过文中的规范性引用而构成本标准必不可少的条款。其中注日期的引用文件，仅该日期对应的版本适用于本标准；不注日期的引用文件，其最新版本（包括所有的修改单）适用于本标准。

GB/T 12771 流体输送用不锈钢焊接钢管

GB/T 23658 弹性体密封圈 输送气体燃料和烃类液体的管道和配件

GB/T 33926 不锈钢环压式管件

GB 50028 城镇燃气设计规范

3 术语与定义

下列术语和定义适用于本标准。

3.1

环压连接 ring compression connection

用专用工具将管件连同圆筒形橡胶密封圈与不锈钢管子沿圆周方向向内挤压成一体的一种机械连接方式。

3.2

管道暗埋 piping embedment

管道直接埋设在墙体或地面内。

3.3

管道暗封 piping concealment

管道敷设在管道井、吊顶、管沟、装饰层内。

4 材料

4.1 一般规定

4.1.1 管材、管件的质量应符合国家相关标准，并具有国家认可的质量检验部门出具的产品质量检验合格报告。

4.1.2 进场（库）管材、管件必须具备产品使用说明书、产品合格证、质量保证书和各项性能检验报告等相关资料。

4.2 管材及管件

4.2.1 环压连接不锈钢管材、管件材质应选用06Cr19Ni10(S30408)、022Cr19Ni10（S30403）、06Cr17Ni12Mo2（S31608）或022Cr17Ni12Mo2(S31603)牌号的不锈钢材料制造，材料化学成分应符合GB/T 12771的规定。

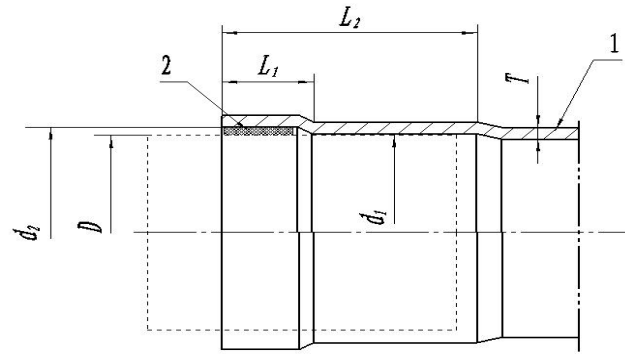
4.2.2 不锈钢管的制造应符合GB/T 12771的相关规定，环压连接不锈钢管材的规格尺寸见表1。

表1 环压连接不锈钢管材的尺寸、壁厚及允许偏差

单位为毫米

公称直径 DN	外径 D	外径允许偏差	公称壁厚 S		壁厚允许偏差
			标准型	加厚型	
15	16	±0.1	0.6	0.8	±10%S
20	20	±0.12	0.7	1.0	
25	25.4	±0.14	0.8	1.0	
32	32	±0.18	1.0	1.2	
40	40	±0.2	1.0	1.2	
50	50.8	±0.26	1.0	1.2	
60	63.5	±0.32	1.2	1.5	
65	76.1	±0.38	1.5	2.0	
80	88.9	±0.44	1.5	2.0	
100	101.6	±0.54	1.5	2.0	

4.2.3 不锈钢管管件的制造应符合 GB/T 33926 的规定，环压不锈钢管件承口的结构型式见图 1，基本尺寸见表 2。



标引序号说明:

- 1——本体;
2——密封圈。

图1 管件承口的结构

表2 管件承口的基本尺寸

单位为毫米

规格 DN	D	T		d_1	d_2	L_1	L_2
		标准型	加厚型				
15	16	0.6	0.72	$16.0^{+0.5}_0$	$17.9^{+0.4}_0$	10.5 ± 1	23
20	20	0.8	0.9	$20.1^{+0.5}_0$	$22.2^{+0.4}_0$	11 ± 1	25
25	25.4	0.8	0.9	$25.4^{+0.5}_0$	$27.9^{+0.5}_0$	12 ± 1	32
32	32	1.0	1.08	$32.0^{+0.6}_0$	$34.5^{+0.5}_0$	12 ± 1	35
40	40	1.0	1.08	$40.1^{+0.8}_0$	$43.0^{+0.7}_0$	18 ± 2	42
50	50.8	1.0	1.08	$50.9^{+0.8}_0$	$54.0^{+0.7}_0$	18 ± 2	43
60	63.5	1.3	1.35	$63.6^{+1.0}_0$	$67.5^{+0.8}_0$	19 ± 3	50
65	76.1	1.5	1.8	$76.3^{+1.0}_0$	$80.2^{+0.8}_0$	19 ± 3	60
80	88.9	1.5	1.8	$89.4^{+1.0}_0$	$93.4^{+1.0}_0$	19 ± 3	72
100	101.6	1.5	1.8	$102.2^{+1.1}_0$	$106.3^{+1.1}_0$	19 ± 3	78

4.2.4 密封圈材料宜选用氢化丁腈橡胶或氟橡胶，其材料物理性能应满足GB/T 23658中硬度级别为70或80的要求，其结构型式见图2，基本尺寸见表3。

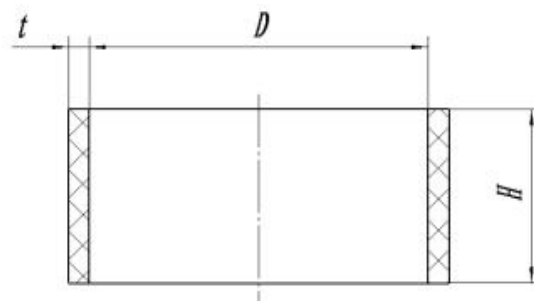


图2 密封圈

表3 密封圈基本尺寸

单位：毫米

规格	D	t	H
15	15.5±0.3	0.90±0.10	9.5±0.5
20	19.5±0.3	0.90±0.10	9.5±0.5
25	25.0±0.3	1.15±0.10	11.0±0.5
32	31.0±0.5	1.15±0.10	11.0±0.8
40	39.2±0.5	1.40±0.15	16.5±0.8
50	50.0±0.5	1.40±0.15	16.5±0.8
60	60.0±0.8	1.90±0.15	16.5±1.0
65	72.0±0.8	1.95±0.15	16.5±1.0
80	85.0±0.8	2.00±0.15	17.0±1.0
100	97.0±0.8	2.00±0.15	17.0±1.0

4.3 贮存

- 4.3.1 应贮存在无腐蚀介质的清洁环境内，将不同规格、不同材质的分别堆放，并做好标志；
- 4.3.2 管材底层有均匀支撑时，堆放高度不得超过1米；管架上堆放时高度应不引起管材变形。
- 4.3.3 管件应按箱逐层堆放整齐，不宜过高，应确保不倒塌，便于存取和管理。
- 4.3.4 管材管件在户外临时堆放时，应用支撑物与地面隔离，并采取遮盖措施。

4.4 运输

- 4.4.1 管材搬运时，应采用非金属绳捆绑和吊装。
- 4.4.2 管材管件搬运时，应小心轻放，排列整齐。不得抛摔、拖拽和撞击。
- 4.4.3 管材运输时，管材应放置在平坦的底面上，并设有支撑，应捆绑、固定牢靠。
- 4.4.4 管件运输时，应按箱逐层堆放整齐，并固定牢靠。
- 4.4.5 管材管件运输途中，应有遮盖物，避免雨淋和其它污染。

5 设计

5.1 一般规定

- 5.1.1 环压式不锈钢燃气管道工程的计算流量、水力计算、壁厚选择、防雷及防静电接地设计，以及管道布置、阀门设置等要求除符合本规程的规定外，尚应符合 GB 50028 的相关规定。
- 5.1.2 环压式不锈钢管道工程的设计压力应符合表 4 的规定。

表4 环压式不锈钢管道工程的设计压力（表压）

用户名称	最高设计压力
工业用户	0.4
商业用户	0.4
居民用户（中压入户）	0.2
居民用户（低压入户）	<0.01

注：液化石油气管道的设计压力不应大于 0.14MPa。

5.1.3 环压式不锈钢管道工程的设计温度范围宜为 $-15^{\circ}\text{C}\sim 50^{\circ}\text{C}$ 。经试验验证，环压式不锈钢管道及其附件可适用于更大温度范围时，经政府主管部门同意，可相应扩大其设计温度范围。

5.2 管道敷设

5.2.1 环压式不锈钢燃气管道不应敷设在地下室、半地下室、设备层和地上密闭房间，以及竖井、住宅汽车库（不使用燃气，并能设置钢套管的除外）内。

5.2.2 环压式不锈钢管可在户内或沿外墙敷设，但不应用于埋地敷设的引入管。

5.2.3 环压式不锈钢燃气水平干管应明设，且不宜穿越建筑物的沉降缝、伸缩缝、变形缝等，当无法避开时，应设置补偿管道伸缩和剪切变形的装置。

5.2.4 环压式不锈钢燃气立管应明设，穿过吊顶时应设在套管内。

5.2.5 环压式不锈钢燃气支管宜明设。

5.2.6 环压式不锈钢燃气管道穿过承重墙或楼板时应设置在套管内，并应符合下列规定：

a) 套管管径宜比燃气管道的管径大两个规格；

b) 套管内不得有任何形式的连接接头；

c) 套管垂直穿过楼板时，上端应高出最终地面 50mm，下端应与楼板或吊顶平齐；

d) 套管水平穿过承重墙时，两端应与装饰后的墙面平齐，穿外墙的套管应坡向室外，坡度不小于 0.01；

e) 不锈钢管和套管间应采用密封性能良好的柔性防腐、防水材料密封，穿外墙时的密封材料尚应具有良好的耐候性；

f) 套管内不锈钢管道应采用外包覆层进行绝缘和保护，且其长度应分别超出套管两端 50mm；

g) 套管与不锈钢管宜同轴敷设；

h) 套管与承重墙或楼板之间的间隙应采用密封性能良好的材料填实，其厚度应为被穿过结构的整个厚度。

5.2.7 环压式不锈钢燃气管道与电气设备、相邻管道的净距不应小于表 5 的规定。

表5 室内燃气管道与电气设备、相邻管道之间的净距

单位为毫米

管道和设备		与燃气管道的净距	
		平行敷设	交叉敷设
电气设备	明装的绝缘电线或电缆	250	100
	明装或管内绝缘电线	50 (从槽或管子的边缘算起)	10
	电压小于 1000V 的裸露电线	1000	1000
	配电盘或配电箱、电表	300	不允许
	电插座、电源开关	150	不允许
相邻管道		保证燃气管道、相邻管道的安装和维修, 且不宜小于 10	20
注 1: 当明装电线加绝缘套管且套管的两端各伸出燃气管道 100mm 时, 套管与燃气管道的交叉净距可降至 10mm。			
注 2: 当布置确有困难, 在采取有效措施后, 可适当减小净距。			

5.2.8 环压式不锈钢燃气管道与墙面的净距, 不宜小于表 6 的规定。

表6 管道与墙面最小净距

单位为毫米

公称尺寸 (DN)	≤40	50	≥60
与墙面净距	30	40	50

5.2.9 环压式不锈钢管道与其他材料的管子、管件和附件相连接时, 应采用专用的转换管件。

5.2.10 管道支(吊)架宜采用不锈钢材料, 当采用其他材料时应在管道和支(吊)架间采取绝缘隔离措施, 且绝缘隔离材料中氯离子含量应不大于 50×10^{-6} 。

5.2.11 管卡材料应符合下列要求:

- 公称尺寸不大于 DN25 的管道安装时, 可采用塑料管卡;
- 公称尺寸大于或等于 DN32 的管道安装时, 宜采用不锈钢管卡;
- 塑料管卡材料中氯离子含量应不大于 50×10^{-6} 。

6 安装

6.1 一般规定

6.1.1 燃气管道采用的管材、管件、阀门、计量装置及其它材料应符合设计文件规定, 并应在安装前

按国家、行业标准要求进行检查和验收，合格后方可使用。

6.1.2 安装现场的不锈钢材料的存放不得与碳钢、生活污水（含氯离子）、水泥等其他可能产生腐蚀的物质接触，当无法避免时，应采取表面绝缘措施。

6.1.3 管道安装前应对管材、管件及阀门等进行内部清理，保持内部清洁。

6.1.4 燃气管道安装应按设计文件要求及国家、行业相关规定执行。

6.2 管道安装

6.2.1 管材的切割应采用专用切割机具，并应符合下列规定：

a) 管材应采用机械切割；当采用砂轮切割时应去除毛刺和不锈钢表面的回火色。

b) 管材端面失圆，而无法插入管件时，应使用专用整形器将管材断面整形至可插入管件承口底端为止。

6.2.2 管材切口质量应符合下列要求：

a) 切口端面应平整，无裂纹、毛刺、凹凸、残渣等。

b) 切口端面的倾斜（与管中心轴线垂直度）偏差不应大于管材外径的 5%，且不得超过 3mm；凹凸误差不得超过 1mm。

6.2.3 管道环压连接操作应符合附录 A 的规定，环压连接所用工具的技术性能及其操作应符合附录 B 的规定。

6.2.4 管道安装时不得强制扭曲或校正。

6.2.5 环压连接管道与其它管材连接应符合下列规定：

a) DN15~DN50 的管道与其他管材连接应采用环压转换连接件螺纹或法兰连接；

b) DN60~DN100 的管道与其它管道连接时采用环压转换连接件法兰连接；

c) 密封材料应不含氯化物成份。

6.2.6 环压连接不锈钢管道支架间距应按设计文件要求。设计无要求时，支架间距不应大于表 7 的规定。支架的结构形式可参照附录 C 制作。

表7 环压式不锈钢钢管支承件的最大间距

单位为米

管道公称尺寸 DN		15	20	25	32	40	50	60	65	80	100
最大间距	立管	2.0	2.0	2.5	2.5	3.0	3.0	3.0	3.0	3.0	3.5
	水平管	1.8	2.0	2.5	2.5	3.0	3.0	3.0	3.0	3.0	3.5

6.2.7 管道支架不应设在管件或连接口处，水平管道转弯处 1.0m 以内支架数量不应少于一个，支架与阀门的间距不应超过 0.5m。

6.2.8 当管道采用三根以上（含三根）同一平面并列布置时，宜采用排架式管卡固定方式，固定螺栓与相邻排应交错布置。

6.2.9 当管道并列布置时，管道的接头应错位安装。错位间距应符合下列规定：

- a) DN15~DN40 管道的接头错位间距应为管件长度的 2.0 倍，且不小于 50mm；
- b) DN50~DN100 管道的接头错位间距为管件长度的 1.5 倍。

6.3 质量检查

6.3.1 安装完成后应进行外观检查，并符合下列规定：

- a) 连接应牢固；
- b) 支（吊）架、管卡材料应符合 5.2.10 和 5.2.11 的要求；
- e) 环压连接尺寸应满足附录 D 的规定。

6.3.2 安装完成后，管道应保持清洁，不得有水泥、涂料等物质附着在其表面。

6.3.3 安装完毕的管道不得有明显的起伏、弯曲等现象，管子外壁应无损伤。

7 试验

7.1 一般规定

7.1.1 燃气管道安装完毕后，应依次进行强度试验和严密性试验。

7.1.2 燃气管道试验前应具备下列条件：

- a) 已有经监理单位审查批准的试验方案和安全措施。
- b) 试验范围内的管道安装工程已按设计文件全部完成。安装质量经施工单位自检和监理（建设）单位检查确认符合本规程的规定。

7.1.3 试验介质应采用空气或氮气，严禁用水、可燃气体和氧气进行试验。

7.1.4 试验用压力计量装置应符合下列要求：

a) 试验用压力表应在检验的有效期内，其量程应为被测最大压力的 1.5~2 倍。弹簧压力表精度应为 0.4 级，最小表盘直径为 150mm。

b) U 型压力计的最小分度值应不大于 1mm。

7.1.5 试验应由施工单位负责实施，监理单位和建设单位应参加。

7.1.6 试验时发现的缺陷，应在试验压力降至大气压时进行处理。处理后应重新进行试验直至合格为止。

7.1.7 暗埋敷设的燃气管道系统的强度试验和严密性试验应在未隐蔽前进行。

7.1.8 管道强度试验和严密性试验检查所用的发泡剂中氯离子含量不得大于 25×10^{-6} 。试验后，应及时将发泡剂清洗干净。

7.1.9 工程的竣工验收，应按燃气工程有关规定，由建设单位组织相关部门和单位，按本规程要求进行验收。

7.2 强度试验

7.2.1 强度试验范围应为引入管阀门至燃具前阀门（含阀门）之间的管道。

7.2.2 强度试验前燃气管道应吹扫干净。吹扫介质宜采用空气或氮气，不得使用可燃气体。

7.2.3 强度试验压力应为设计压力的 1.5 倍，且不得小于 0.1MPa。

7.2.4 强度试验应符合下列要求：

a) 对于低压燃气管道系统，当达到试验压力时，稳压不少于 30min 后，应用发泡剂检查所有接头，无渗漏、压力计量装置无压力降为合格；

b) 对于中压燃气管道系统，当达到试验压力时，稳压不少于 30min 后，应用发泡剂检查所有接头，无渗漏、压力计量装置无压力降为合格；或稳压不少于 60min 后，观察压力计量装置无压力降为合格。

7.3 严密性试验

7.3.1 严密性试验应在强度试验合格之后进行。

7.3.2 严密性试验范围应为引入管阀门至燃具前阀门之间的管道。通气前应对燃具前阀门与燃具之间的管道进行检查。

7.3.3 低压管道系统严密性试验应符合下列规定：

a) 试验压力为设计压力且不应小于 5kPa；

b) 在试验压力下，居民用户应稳压不少于 15min，商业、工业用户应稳压不少于 30min，并用发泡剂检查管道全部接头，无泄漏且压力计无压力降为合格；

c) 压力计量装置应采用 U 形压力计。

7.3.3 中压管道系统严密性试验应符合下列规定：

a) 试验压力为设计压力，且不得低于 0.1MPa；

b) 在试验压力下稳压时间不得少于 2h，用发泡剂检查管道所有接头，无泄漏且压力计量装置无压力降为合格。

附录 A

(规范性附录)

环压连接施工要求

A.1 环压连接（包括手动工具和电动工具）应按下列步骤进行：

a) 选择与管材管件规格尺寸相对应的液压专用工具；

b) 压接前，应检查环压组件上的滑动块，滑动块动作应灵活，同时应保持环压组件清洁；

c) 除去管材保护膜，将管材插入管件承口的底端，并用画线笔沿管件边缘在管材上画线，然后抽出管材；

d) 将密封圈套至管材画线处，插入管件至管件承口底端，使管件边缘、密封圈与管材划线标记处对齐，确保密封圈装入管件与管材之间的密封腔内；

e) 管件的压接部位置于钳头的上下压块之间、管材与钳头色标方向一致、且管件和管材与钳头垂直时方可进行环压操作；

f) 环压时，操作油泵对环压钳施压，直至上下环压模块完全闭合，稳压 3s 后卸压，环压操作完成。

A.2 环压连接时，模块应成组使用和成组更换；模块色标与滑块的色标方向应一致；色标与管材方向应一致。

A.3 当与转换螺纹接头连接时，应在旋紧螺纹后再进行环压一次。

A.4 公称尺寸 DN65~100 的管材与管件的环压连接，除按以上述操作外，应做第二次环压。二次环压时，将环压钳沿管件方向平移一个密封带宽度，按 A.1 条第 e 款再进行一次环压操作，加压至上、下压块无间隙。

A.5 环压连接后，应按下列步骤进行检查：

a) 压接部位 360° 压痕应凹凸均匀；

b) 管件端面与管材结合应紧密无间隙；

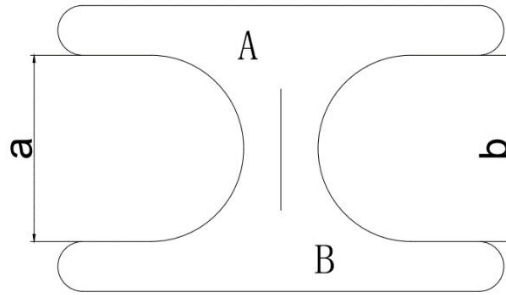
c) 管件端面与管材压合缝处挤出的密封圈多余部分能自然断掉或简便轻松去除；

d) 用环压专用卡规检查锁紧环直径，以 A 端能插入环压管件的锁紧环为合格（环压专用卡规的 A 端为新模块尺寸校验端，B 端为更新模块检验基准端）；

e) 如环压不到位，应成对更换环压模块或将工具送修。在环压不当处可用正常环压工具再做一次环压，并应再次检查环压部位质量。

A.6 环压模块应定期检测，当环压专用卡规 B 端不能插入环压管件的锁紧环时，须更换。每个项目（或室内管道工程系统）应至少检测 1 次，且每次检测间隔期间的环压次数不超过 100 次。

A.7 环压专用卡规外形见图 A.1，尺寸见表 A.1。



说明：

a——校验端开口宽度

b——基准端开口宽度

图A.1 环压专用卡规示意图

表A.1 环压卡规尺寸表

单位为毫米

规格	15	20	25	32	40	50	60	65	80	100
a	15.9	20.2	25.1	31.8	40.0	50.6	62.3	75.4	87.4	100.4
b	16.1	20.4	25.4	32.2	40.4	51.0	62.8	75.9	88.0	101.0

注：a、b 尺寸制造公差均为-0.05mm。

附录 B

(规范性附录)

环压连接工具的技术性能及操作要求

B.1 环压工具分为：

- a) 手动液压工具。主要由手动液压泵、油管附件等连接工具组件；
- b) 电动液压工具。主要由电动液压泵、油管附件等连接至工具组件，所配液压泵一般为座式轻型电动液压泵，采用快装快拆方式连接工具；
- c) 手持式电动工具。分为插电式和充电式电动工具，仅适用于 DN15~DN50 电动泵和油路采用一体式封装设计，和专配工具组件安装后融为整体；

B.2 环压工具应由环压钳头和油泵两部分组成，工具应配备限压装置。

B.3 环压工具的技术参数见表 B.1。

表B.1 环压工具技术参数

型号	管材外径 D (mm)	钳头开口 (mm) 标准/加厚	活塞直径 (mm) 标准/加厚	合模压力 MPa 标准 /加厚
15	16	64	45	30~35/38~41
20	20			32~38/42~45
25	25.4			35~40/45~48
40	40	90/102	55/70	40~45/50~55
50	50.8			40~45/50~55
60	63.5		70	43~48/48~53
65	76.1			43~48/48~53
80	88.9			43~48/48~53
100	101.6			43~48/48~53

B.4 环压工具使用时应符合下列要求：

- a) 操作者在施工前应认真阅读工具使用说明书，并遵守说明内容执行。有任何异议应及时与厂家联系，确保施工安全；
- b) 操作前，操作者应仔细了解所用规格型号是否和手中工具相匹配，务必做到工具与工件对号入座；
- c) 操作时，操作者应确认工具和工件安装到位后，才可进行打压。加压作业时禁止将钳头开合方向朝向人员；打压操作者应观察压力表，确保压力符合规定，保证连接质量；
- d) 作业时，严禁超压、泄漏、压力泵斜置、带压力存放或搬运以及在地面上拖拉油泵和钳头；
- e) 高空作业时，应检查工具各活动部件是否连接可靠，并使用套绳将工具固定扎实，以便工具提放

和坠物保护；过程中不得用油管拖拽工具；

f)操作过程中除遵守本规定和作业指导书的要求外，还应遵守相关安全施工规范，确保施工安全。

B.5 环压工具的维修保养应符合下列要求：

a)工具在未使用时应放在避雨干燥处存放，模块、钳口表面涂抹防锈油，并定期保养；

b)新油泵、环压钳头的首次使用前，应用无杂质液压油将其内部多次清洗（方法：用新油泵将液压油打入新环压钳头中，在环压钳头无负载的情况下，尽可能多的将油打入油泵中。如此反复几次即可。）；

c)严禁使用腐蚀性介质、酒精、水、甘油、刹车液、乳化液和普通发动机油为工作液；

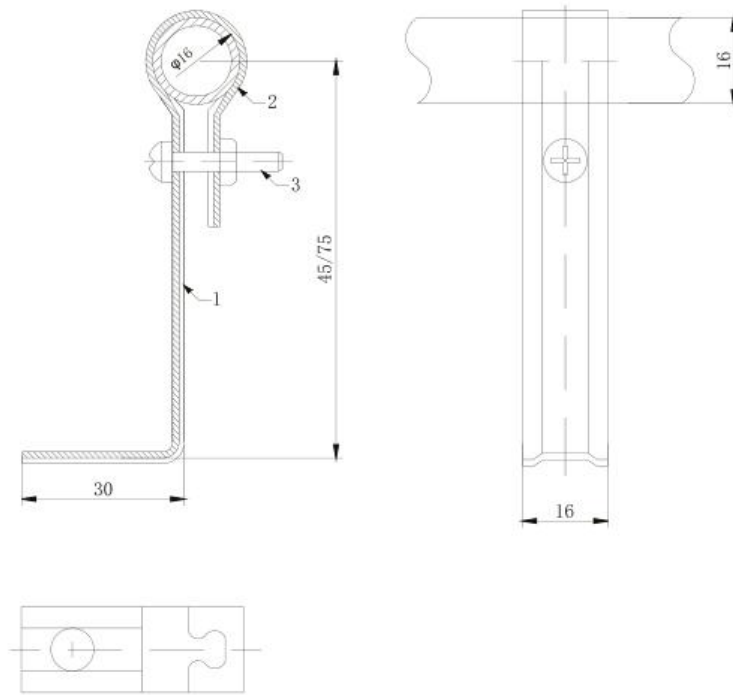
d)根据工具的使用频率，合理地对油泵中的油进行定期更换，去除油箱中多余的杂质。

附录 C

(资料性附录)

不锈钢支架的结构形式和尺寸

C.1 单管卡支架示意图。



标引序号说明：

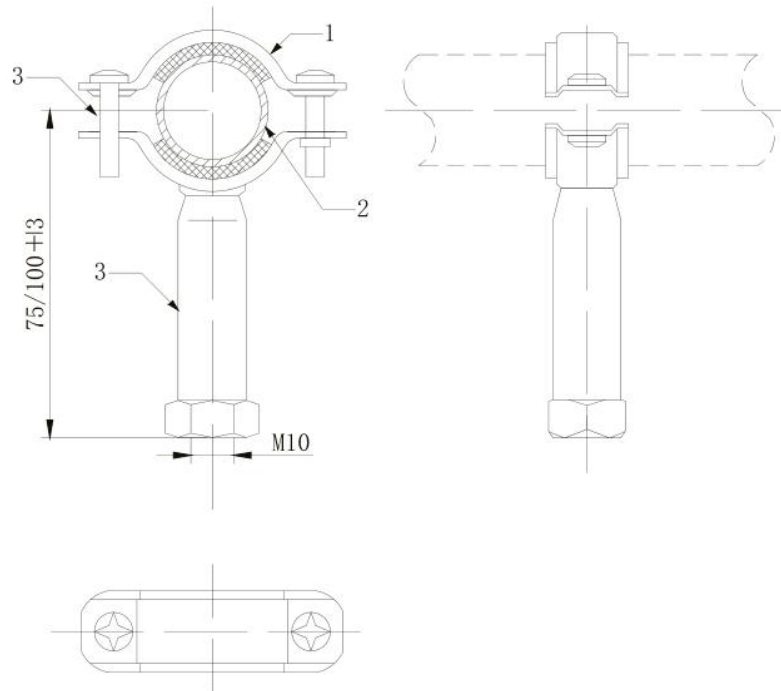
1——45/75 组合管卡 A 卡；

2——45/75 组合管卡 B 卡；

3——不锈钢十字槽螺钉（含螺母）。

图C.1 单管卡支架示意图

C.2 支柱管卡支架示意图。



标引序号说明：

- 1——支架管卡 B；
- 2——十字槽盘头螺钉；
- 3——支架管卡保护垫；
- 4——支架管卡。

图C.2 支柱管卡支架示意图

C.3 支柱管卡的螺钉配置表。

表 C.1 支柱管卡螺钉配置

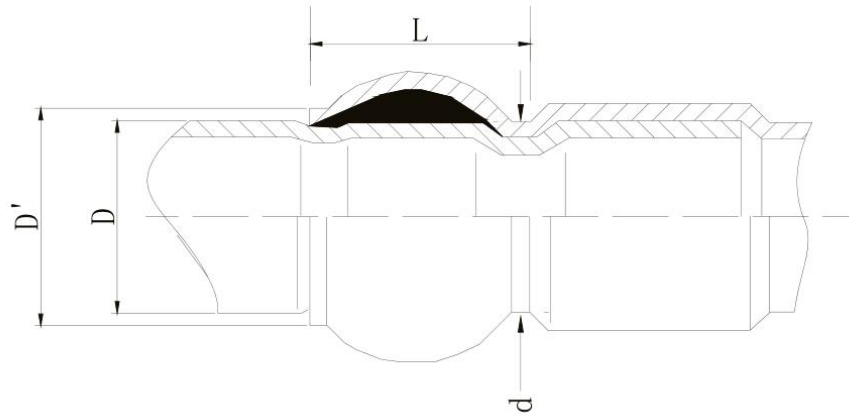
型号	十字槽盘头螺钉
GK15	M14*16
GK20	M14*16
GK25	M4*20
GK32	M4*20
GK40	M5*25
GK50	M5*25

附录 D

(规范性附录)

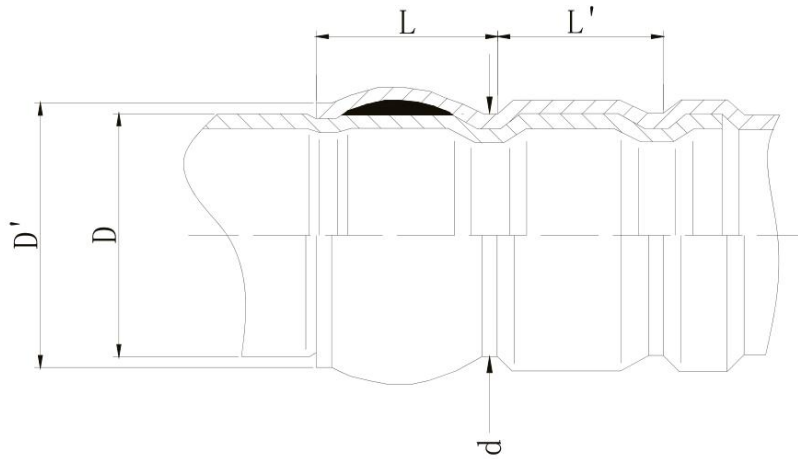
环压连接外形尺寸

D.1 DN15~DN60 环压连接示意图。



图D.1 DN15~DN60环压连接示意图

D.2 DN65~DN100环压连接示意图。



图D.2 DN65~DN100环压连接示意图

D.3 环压连接外形尺寸表。

表D.1 环压连接外形尺寸表

单位为毫米

规格 DN	D	L	d	D'
15	16.0	14.0±1.0	15.2~16.2	16.8~17.8
20	20.0	14.5±1.2	19.5~20.5	19.8~20.8
25	25.4	15.0±1.2	24.5~25.5	25.8~27.3
32	32.0	15.0±1.2	31.5~32.5	33.5~35.0
40	40.0	20.0±1.5	39.0~40.5	41.0~42.5
50	50.8	20.0±1.5	49.2~51.2	51.6~53.6
60	63.5	22.0±2.0	61.2~62.9	64.8~66.3
65	76.1	22.0±2.0	74.0~76.0	77.0~79.5
80	88.9	22.0±2.0	86.0~88.0	90.0~92.5
100	101.6	22.0±2.0	99.0~101.2	103.0~105.5